

## 四路 2输入与门

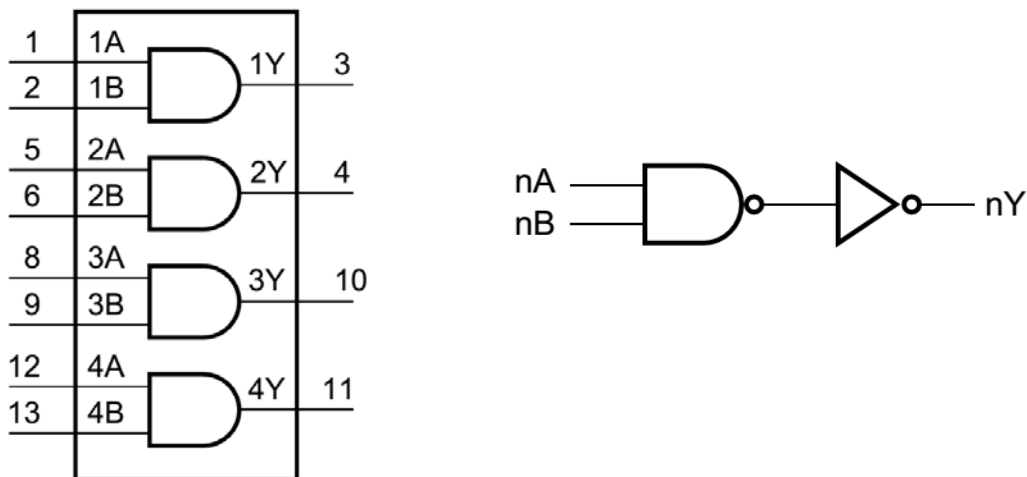
### 概 述

CD4081是一款四路2输入与门电路。输出有缓冲，输出有缓冲可提高噪声抗扰度和减小输出阻抗变化的影响。推荐的工作电压范围是3V至15V，以VSS为参考。未使用的输入引脚必须连接到VDD、VSS或另一个输入。主要应用于工业和汽车领域。其主要特点如下：

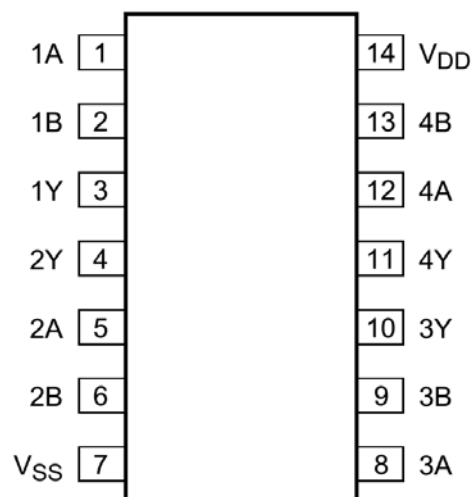
- 完全静态工作
- 标准的对称输出特性
- 5V、10V、15V参数标准
- 工作温度范围：-40℃~+85℃
- 封装形式：DIP14/SOP14/TSSOP14

### 功能框图及引脚说明

#### 功能框图



#### 引脚排列图



**引脚说明**

引脚	符号	功能	引脚	符号	功能
1	1A	输入	8	3A	输入
2	1B	输入	9	3B	输入
3	1Y	输出	10	3Y	输出
4	2Y	输出	11	4Y	输出
5	2A	输入	12	4A	输入
6	2B	输入	13	4B	输入
7	VSS	地	14	VDD	电源

**真值表**

输入		输出
nA	nB	nY
L	L	L
L	H	L
H	L	L
H	H	H

备注 “H” 代表高电平，“L” 代表低电平

**电特性**

**极限参数** (除非另有规定,  $T_{amb}=25^{\circ}\text{C}$ , 电压以  $V_{SS}=0\text{V}$  (通常接地) 为参考。)

参数名称	符号	条件	额定值	单位	
电源电压	$V_{DD}$		-0.5~+18	V	
输入钳位电流	$I_{IK}$	$V_I < -0.5\text{V}$ or $V_I > V_{DD} + 0.5\text{V}$		mA	
输入电压	$V_I$		-0.5~ $V_{DD}+0.5$	V	
输出钳位电流	$I_{OK}$	$V_O < -0.5\text{V}$ or $V_O > V_{DD} + 0.5\text{V}$	$\pm 10$	mA	
输入/输出电流	$I_{I/O}$		$\pm 10$	mA	
工作电流	$I_{DD}$		50	mA	
总功耗	$P_{tot}$	DIP14	750	mW	
		SOP14	500	mW	
工作环境温度	$T_{amb}$		-40~+85	$^{\circ}\text{C}$	
贮存温度	$T_{stg}$		-65~+150	$^{\circ}\text{C}$	
焊接温度	$T_L$	10 秒	DIP	245	$^{\circ}\text{C}$
			SOP	250	$^{\circ}\text{C}$

注: 对于 DIP 封装, 温度超过  $70^{\circ}\text{C}$ , 温度每升高  $1^{\circ}\text{C}$ , 额定功耗减少 12 mW。

对于 SOP 封装, 温度超过  $70^{\circ}\text{C}$ , 温度每升高  $1^{\circ}\text{C}$ , 额定功耗减少 8mW。

**推荐使用条件**

参数名称	符号	最小	典型	最大	单位
工作电压	$V_{DD}$	3		15	V
输入电压	$V_I$	0		$V_{DD}$	V
环境温度	$T_{amb}$	-40		+85	$^{\circ}\text{C}$

**电气特性**

**直流参数** (除非另有规定,  $T_{amb}=25^{\circ}\text{C}$ ,  $V_{DD}=5\text{V}$ ,  $V_{SS}=0\text{V}$ ,  $V_I=V_{SS}$  或  $V_{DD}$ )

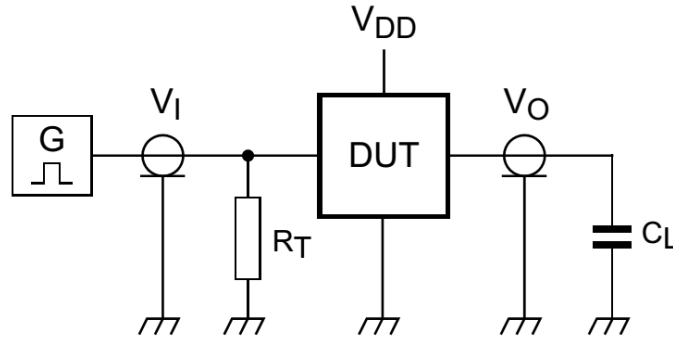
参数名称	符号	测试条件	最小	典型	最大	单位
静态电流	$I_{DD}$	$V_{DD}=5\text{V}$ , 输入接 VDD 或 VSS	-	-	0.25	$\mu\text{A}$
		$V_{DD}=10\text{V}$ , 输入接 VDD 或 VSS	-	-	0.5	$\mu\text{A}$
		$V_{DD}=15\text{V}$ , 输入接 VDD 或 VSS	-	-	1.0	$\mu\text{A}$
输出低电平电流	$I_{OL}$	$V_{DD}=5\text{V}$ , $V_O=0.4\text{V}$	0.5	-	-	$\text{mA}$
		$V_{DD}=10\text{V}$ , $V_O=0.5\text{V}$	1.3	-	-	$\text{mA}$
		$V_{DD}=15\text{V}$ , $V_O=1.5\text{V}$	3.4	-	-	$\text{mA}$
输出高电平电流	$I_{OH}$	$V_{DD}=5\text{V}$ , $V_O=2.5\text{V}$	-1.4	-	-	$\text{mA}$
		$V_{DD}=5\text{V}$ , $V_O=4.6\text{V}$	-0.5	-	-	$\text{mA}$
		$V_{DD}=10\text{V}$ , $V_O=9.5\text{V}$	-1.3	-	-	$\text{mA}$
输出低电平电压	$V_{OL}$	$V_{DD}=5\text{V}$ , $I_O < 1\mu\text{A}$	-	-	0.05	$\text{V}$
		$V_{DD}=10\text{V}$ , $I_O < 1\mu\text{A}$	-	-	0.05	$\text{V}$
		$V_{DD}=15\text{V}$ , $I_O < 1\mu\text{A}$	-	-	0.05	$\text{V}$
输出高电平电压	$V_{OH}$	$V_{DD}=5\text{V}$ , $I_O < 1\mu\text{A}$	4.95	-	-	$\text{V}$
		$V_{DD}=10\text{V}$ , $I_O < 1\mu\text{A}$	9.95	-	-	$\text{V}$
		$V_{DD}=15\text{V}$ , $I_O < 1\mu\text{A}$	14.95	-	-	$\text{V}$
输入低电平电压	$V_{IL}$	$V_{DD}=5\text{V}$ , $I_O < 1\mu\text{A}$	-	-	1.5	$\text{V}$
		$V_{DD}=10\text{V}$ , $I_O < 1\mu\text{A}$	-	-	3.0	$\text{V}$
		$V_{DD}=15\text{V}$ , $I_O < 1\mu\text{A}$	-	-	4.0	$\text{V}$
输入高电平电压	$V_{IH}$	$V_{DD}=5\text{V}$ , $I_O < 1\mu\text{A}$	3.5	-	-	$\text{V}$
		$V_{DD}=10\text{V}$ , $I_O < 1\mu\text{A}$	7.0	-	-	$\text{V}$
		$V_{DD}=15\text{V}$ , $I_O < 1\mu\text{A}$	11.0	-	-	$\text{V}$
输入电容	$C_I$	任意输入端口	-	-	7.5	$\text{pF}$
输入漏电流	$I_I$	$V_{DD}=15\text{V}$	-	-	$\pm 0.1$	$\mu\text{A}$

**交流参数** (除非另有规定,  $T_{amb}=25^{\circ}\text{C}$ ,  $V_{CC}=5\text{V}$ ,  $V_{EE}=0\text{V}$ , 输入  $t_r$ 、 $t_f=20\text{ns}$ ,  $C_L=50\text{pF}$ )

参数名称	符号	测试条件	最小	典型	最大	单位
传输延迟时间	$t_{PHL}$	$V_{DD}=5\text{V}$	-	55	110	$\text{ns}$
		$V_{DD}=10\text{V}$	-	25	50	$\text{ns}$
		$V_{DD}=15\text{V}$	-	20	40	$\text{ns}$
	$t_{PLH}$	$V_{DD}=5\text{V}$	-	45	90	$\text{ns}$
		$V_{DD}=10\text{V}$	-	20	40	$\text{ns}$
		$V_{DD}=15\text{V}$	-	15	30	$\text{ns}$
转换时间	$t_{THL}$	$V_{DD}=5\text{V}$	-	60	120	$\text{ns}$
		$V_{DD}=10\text{V}$	-	30	60	$\text{ns}$
		$V_{DD}=15\text{V}$	-	20	40	$\text{ns}$
	$t_{TLH}$	$V_{DD}=5\text{V}$	-	60	120	$\text{ns}$
		$V_{DD}=10\text{V}$	-	30	60	$\text{ns}$
		$V_{DD}=15\text{V}$	-	20	40	$\text{ns}$

测试线路

交流测试线路



备注: DUT:待测电路

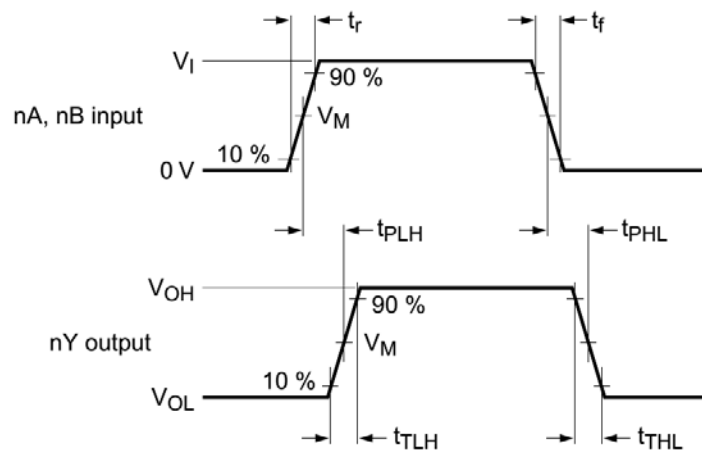
$C_L$ :负载电容

$R_T$ :输出电阻等效于脉冲发生器的输出阻抗  $Z_o$

测试条件:

工作电压	输入		负载
$V_{DD}$	$V_I$	$t_r, t_f$	$C_L$
5V~15V	$V_{SS}$ 或 $V_{DD}$	$\leq 20\text{ns}$	50pF

交流测试波形



工作电压	输入	输出
$V_{DD}$	$V_M$	$V_M$
5V~15V	$0.5V_{DD}$	$0.5V_{DD}$

## 重要声明：

华冠半导体保留未经通知更改所提供的产品和服务。客户在订货前应获取最新的相关信息，并核实这些信息是否最新且完整的。

客户在使用华冠半导体产品进行系统设计和整机制造时有责任遵守安全标准并采取安全措施，以避免潜在风险可能导致人身伤害或财产损失情况的发生。

华冠半导体产品未获得生命支持、军事、航空航天等领域应用之许可，华冠半导体将不承担产品在这些领域应用造成的后果。

华冠半导体的文档资料，仅在没有对内容进行任何篡改且带有相关授权的情况下才允许进行复制。华冠半导体对篡改过的文件不承担任何责任或义务。